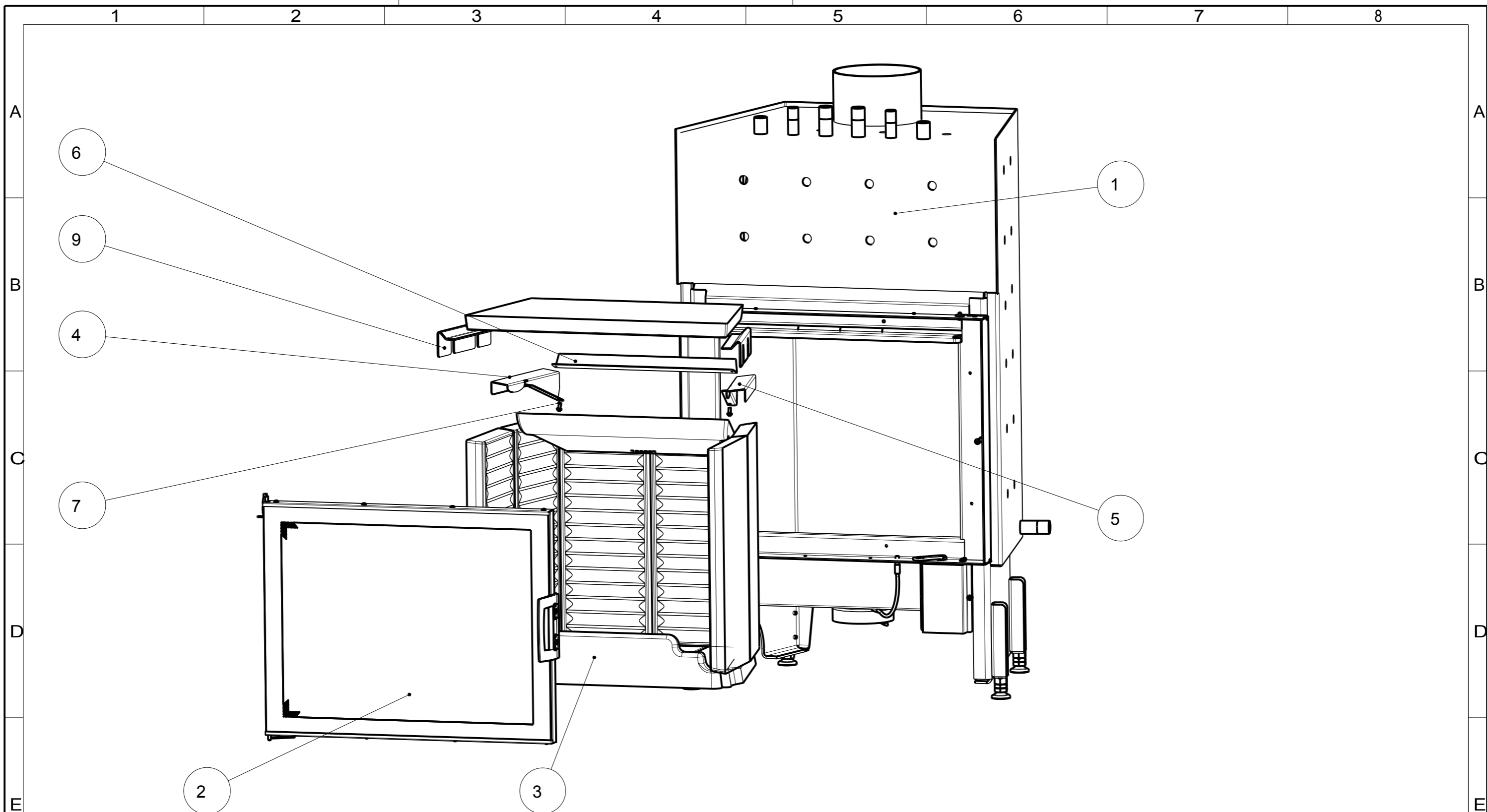


Pos.	Stk.	Benennung	Zeichnungsnr. Artikelnr.	Werkstoff	Masse [kg]
1	1	Grundgerät	362001	x	201.50
2	1	Designrahmen kpl.	361020-xx	-	1.80
3	1	Flachknie kpl.	350200	-	3.82
4	1	Aschenkastenset	350035	-	2.65

<small>Schutzvermerk nach DIN 34 beachten Weitergabe sowie Vervielfältigung dieser Unterlage, Verwertung und Mitteilung ihres Inhalts sind nicht gestattet, soweit nicht ausdrücklich zugestanden. Mit der Entgegennahme wird bei Zuwerhandlung der Schadenersatz anerkannt.</small>		Allgemeintol. DIN ISO 2768-m-S	Werkstück -kanten DIN 6784	Maßstab: 1:10 Format: DIN A3	Gew.: 209.77 kg
		Datum 25.07.2011	Name Mayr	Werkstoff: x Oberfläche: -	
Bear.				Benennung: Zubehör 45x51_aquaHEAT	
Gepr.				Zeichnungsnummer: 45x51_aquaHEAT	
Freig.	x		x	Index: - Blatt 1 von 1	
		AUSTROFLAMM GmbH Austroflamm-Platz 1 A-4631 Krenglbach		Modellname: 65X51K_AQUAHEAT_ZUBEHO Zng.name: 65X51_AQUAHEAT_ZUBEHOER	
Index	Änderung	Datum	Name		



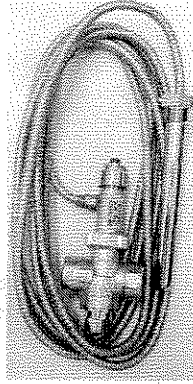
1	1	Korpus kpl.	771563	x	153.51
2	1	Tür kpl.	771139	-	7.75
3	1	Keramott 65x51	784932	lt. Tabelle	39.81
4	1	Zugauflage links	771151	1.4301	0.34
5	1	Zugauflage rechts	771152	1.4301	0.29
6	1	Transportwinkel	771572-95	1.0038 elo-vz	0.26
7	2	Taptite Torx-Linsenschraube M5X12	718433-92	DIN7500 sw.vz.	0.00
8	1	Beipack	771564	x	0.00
9	2	Zugplattenaufleger	771739-29	1.0038	0.45
Pos.	Stk.	Bennenung	Zeichnungsnr. Artikelnr.	Werkstoff	Masse [kg]

Schutzvermerk nach DIN 34 beachten
Weitergabe sowie Vervielfältigung dieser
Unterlage, Verwertung und Mitteilung ihres Inhalts
sind nicht gestattet, soweit nicht ausdrücklich
zugestanden. Mit der Entgegennahme wird bei
Zu widerhandlung der Schadenersatz anerkannt.

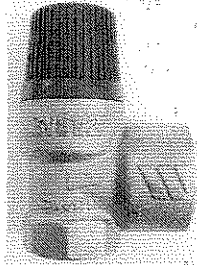
Index	Änderung	Datum	Name
d	Zugauflager neu	25.03.2013	Mayr
c	Beipack neu	29.11.2010	Mayr
b	Transportwinkel neu	20.09.2010	Mayr
a	Freigabe	25.05.2010	Mayr

Allgemeintol. DIN ISO 2768-m-S		Werkstück -kanten DIN 6784	
Datum	Name		
Bear. 09.02.2010	Mayr		
Gepr.			
Freig. 25.05.2010	Mayr		
AUSTROFLAMM GmbH Austroflamm-Platz 1 A-4631 Krenglbach			

Maßstab: 13:100	Format: DIN A3
Werkstoff: x	Gew.: 201.66kg
Oberfläche: -	Vol.: 53.439 L
Benennung: Grundgerät 65x51K aquaHEAT	
Zeichnungsnummer: 362001	Index: d
Blatt 1 von 1	
<small>Modelname: 65X51K_AQUAHEAT Zng.name: 362001</small>	



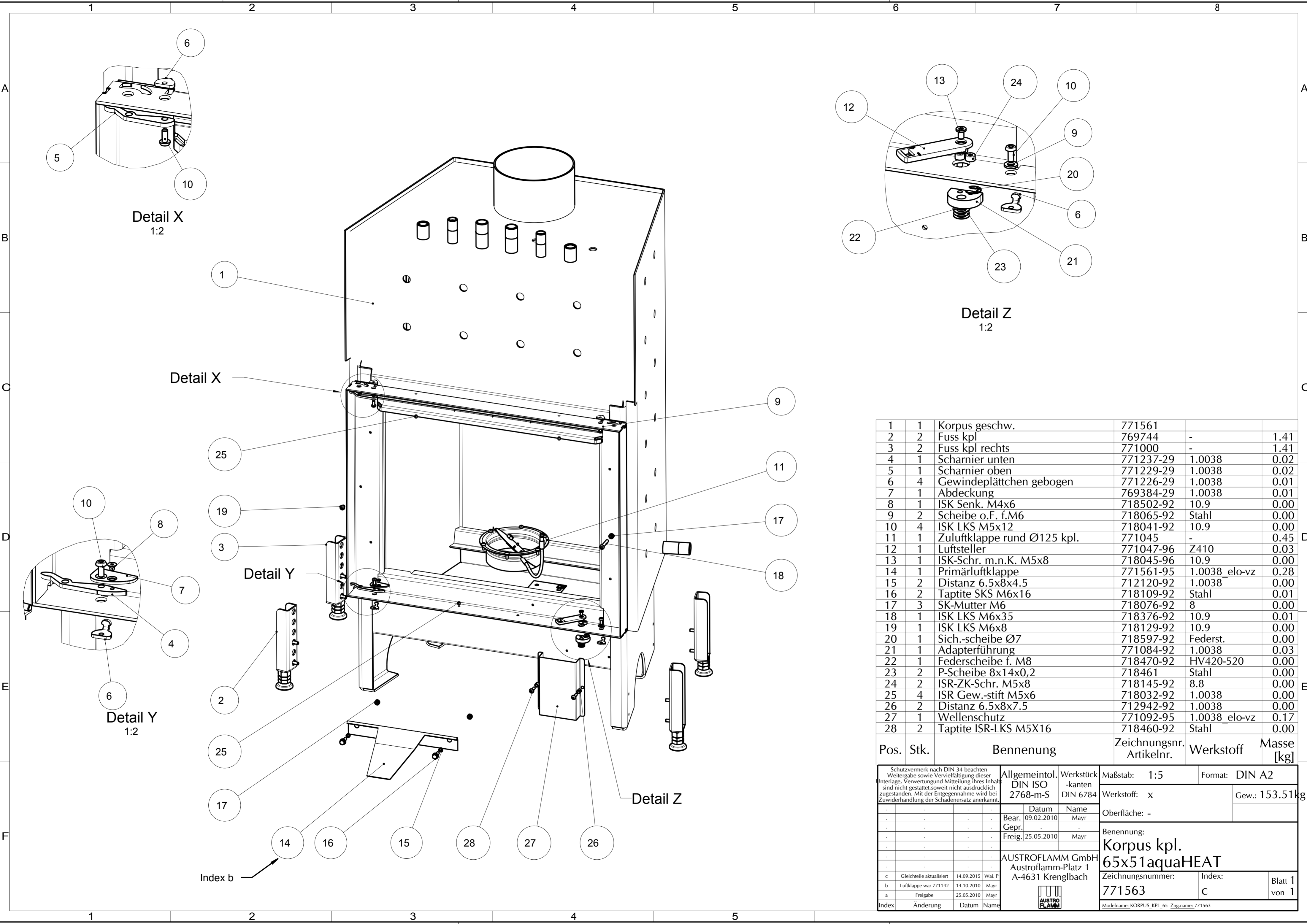
...Thermische Ablaufsicherung (TAS)



...Sicherheitsventil (SV)

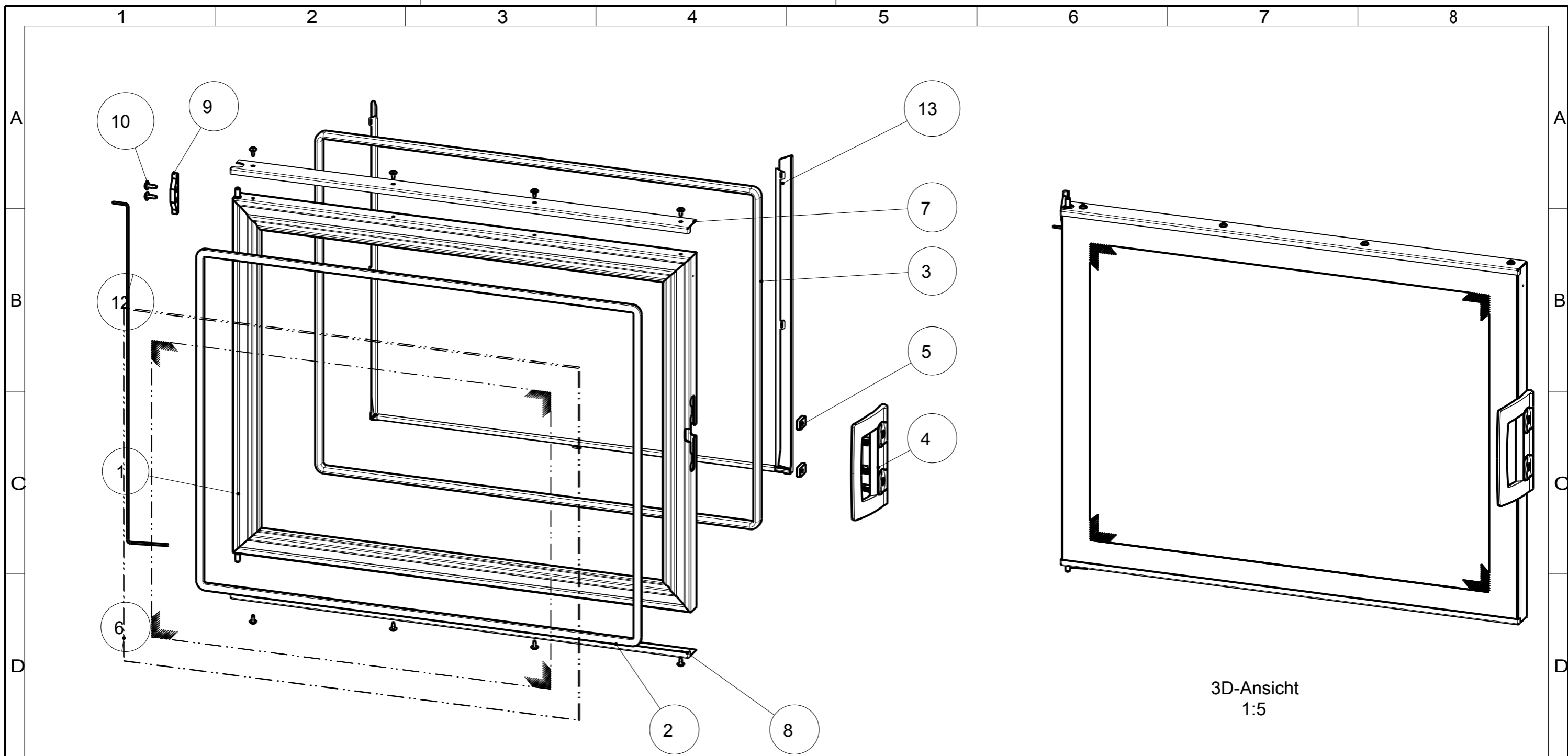
Pos.	Stk.	Benennung	Zeichnungsnr. Artikelnr.	Werkstoff	Masse [kg]
1	1	TAS	771565	1.0038	0.00
2	1	Sicherheitsventil	771566	1.0038	0.00
3	1	Typenschild	x	1.0038	0.00
4	1	Handschuh	640084	-	0.00
5	1	Bindungsanleitungen	940155	1.0038	0.00
6	1	Kesselbürste	718644	1.0038	0.00

Schutzvermerk nach DIN 34 beachten Weitergabe sowie Vervielfältigung dieser Unterlage, Verwertung und Mitteilung ihres Inhalts sind nicht gestattet, soweit nicht ausdrücklich zugestanden. Mit der Entgegennahme wird bei Zuwiderhandlung der Schadenersatz anerkannt.				Allgemeintol. DIN ISO 2768-m-S		Werkstück -kanten DIN 6784		Maßstab: 1:10		Format: DIN A4	
				Bear. 29.11.2010 Gepr. - Freig. x		Datum 29.11.2010		Name Mayr		Werkstoff: X	
								Oberfläche: -		Gew.: 0.00 kg	
								Benennung:			
								Beipack aquaHEAT			
								Zeichnungsnummer:		Index:	
								771564		-	
										Blatt 1 von 1	
AUSTROFLAMM GmbH Austroflamm-Platz 1 A-4631 Krenglbach											
Index Änderung Datum Name											
								Modelname: BEIPACK_AQUAHEAT		Zng.name: BEIPACK_AQUAHEAT	



Pos.	Stk.	Benennung	Zeichnungsnr. Artikelnr.	Werkstoff	Masse [kg]
1	1	Korpus geschw.	771561		
2	2	Fuss kpl	769744	-	1.41
3	2	Fuss kpl rechts	771000	-	1.41
4	1	Scharnier unten	771237-29	1.0038	0.02
5	1	Scharnier oben	771229-29	1.0038	0.02
6	4	Gewindeplättchen gebogen	771226-29	1.0038	0.01
7	1	Abdeckung	769384-29	1.0038	0.01
8	1	ISK Senk. M4x6	718502-92	10.9	0.00
9	2	Scheibe o.F. f.M6	718065-92	Stahl	0.00
10	4	ISK LKS M5x12	718041-92	10.9	0.00
11	1	Zuluftklappe rund Ø125 kpl.	771045	-	0.45
12	1	Luftsteller	771047-96	Z410	0.03
13	1	ISK-Schr. m.n.K. M5x8	718045-96	10.9	0.00
14	1	Primärluftklappe	771561-95	1.0038 elo-vz	0.28
15	2	Distanz 6.5x8x4.5	712120-92	1.0038	0.00
16	2	Tapfite SKS M6x16	718109-92	Stahl	0.01
17	3	SK-Mutter M6	718076-92	8	0.00
18	1	ISK LKS M6x35	718376-92	10.9	0.01
19	1	ISK LKS M6x8	718129-92	10.9	0.00
20	1	Sich.-scheibe Ø7	718597-92	Federst.	0.00
21	1	Adapterführung	771084-92	1.0038	0.03
22	1	Federscheibe f. M8	718470-92	HV420-520	0.00
23	2	P-Scheibe 8x14x0,2	718461	Stahl	0.00
24	2	ISR-ZK-Schr. M5x8	718145-92	8.8	0.00
25	4	ISR Gew.-stift M5x6	718032-92	1.0038	0.00
26	2	Distanz 6.5x8x7.5	712942-92	1.0038	0.00
27	1	Wellenschutz	771092-95	1.0038 elo-vz	0.17
28	2	Tapfite ISR-LKS M5X16	718460-92	Stahl	0.00

Schutzvermerk nach DIN 34 beachten Weitergabe sowie Vervielfältigung dieser Unterlage, Verwertung und Mitteilung ihres Inhalts sind nicht gestattet, soweit nicht ausdrücklich zugestanden. Mit der Entgegennahme wird bei Zuwerdung der Schadenersatz anerkannt.		Allgemeintol. DIN ISO 2768-m-S	Werkstück -kanten DIN 6784	Maßstab: 1:5	Format: DIN A2
Datum: 09.02.2010 Name: Mayr		Werkstoff: x		Gew.: 153.51kg	
Bear. 09.02.2010 Gepr. 25.05.2010 Freig. 25.05.2010 Name: Mayr		Oberfläche: -		Benennung: Korpus kpl. 65x51aquaHEAT	
AUSTROFLAMM GmbH Austroflamm-Platz 1 A-4631 Krenglbach		Zeichnungsnummer: 771563		Index: C	
c Gleichteile aktualisiert 14.09.2015 Wai. P		Blatt 1		von 1	
b Luftklappe war 771142 14.10.2010 Mayr		AUSTROFLAMM		Modellname: KORPUS_KPL_65 Zng.name: 771563	
a Freigabe 25.05.2010 Mayr		Index		Änderung Datum Name	



3D-Ansicht
1:5

Pos.	Stk.	Benennung	Zeichnungsnr. Artikelnr.	Werkstoff	Volumen [dm ³]	Masse [kg]
1	1	Tür geschweisst	771135-29	x	0.420	3.299
2	1	Flachdichtung 10x5x2100	718438	Textilglas	0.091	0.091
3	1	Ovaldichtung 16x8x2084	718763	Textilglas	0.237	0.237
4	1	Klappgriff kpl	771096-96	x	0.042	0.284
5	2	Gewindeplatte	771485-92	1.0038	0.001	0.009
6	1	Türglas	771114	Neoceram	1.171	2.927
7	1	Glasleiste oben	771134-29	1.0038	0.023	0.181
8	1	Glasleiste unten	771098-29	1.0038	0.023	0.181
9	1	Türanschlag	771091-92	1.0038	0.002	0.017
10	2	ISR Sh.-tracs 40x12	718594-92	Stahl	0.000	0.002
11	8	ISR Sh.-tracs 35x8	718596-92	Stahl	0.000	0.001
12	1	Gleichteil BA1 FEDER	771166-15	1.4310	0.003	0.022
13	1	Türreflektor	771251	1.0038 feuer-a	0.058	0.458

Schutzvermerk nach DIN 34 beachten
Weitergabe sowie Vervielfältigung dieser
Unterlage, Verwertung und Mitteilung ihres Inhalts
sind nicht gestattet, soweit nicht ausdrücklich
zugestanden. Mit der Entgegennahme wird bei
Zuwerdung der Schadenersatz anerkannt.

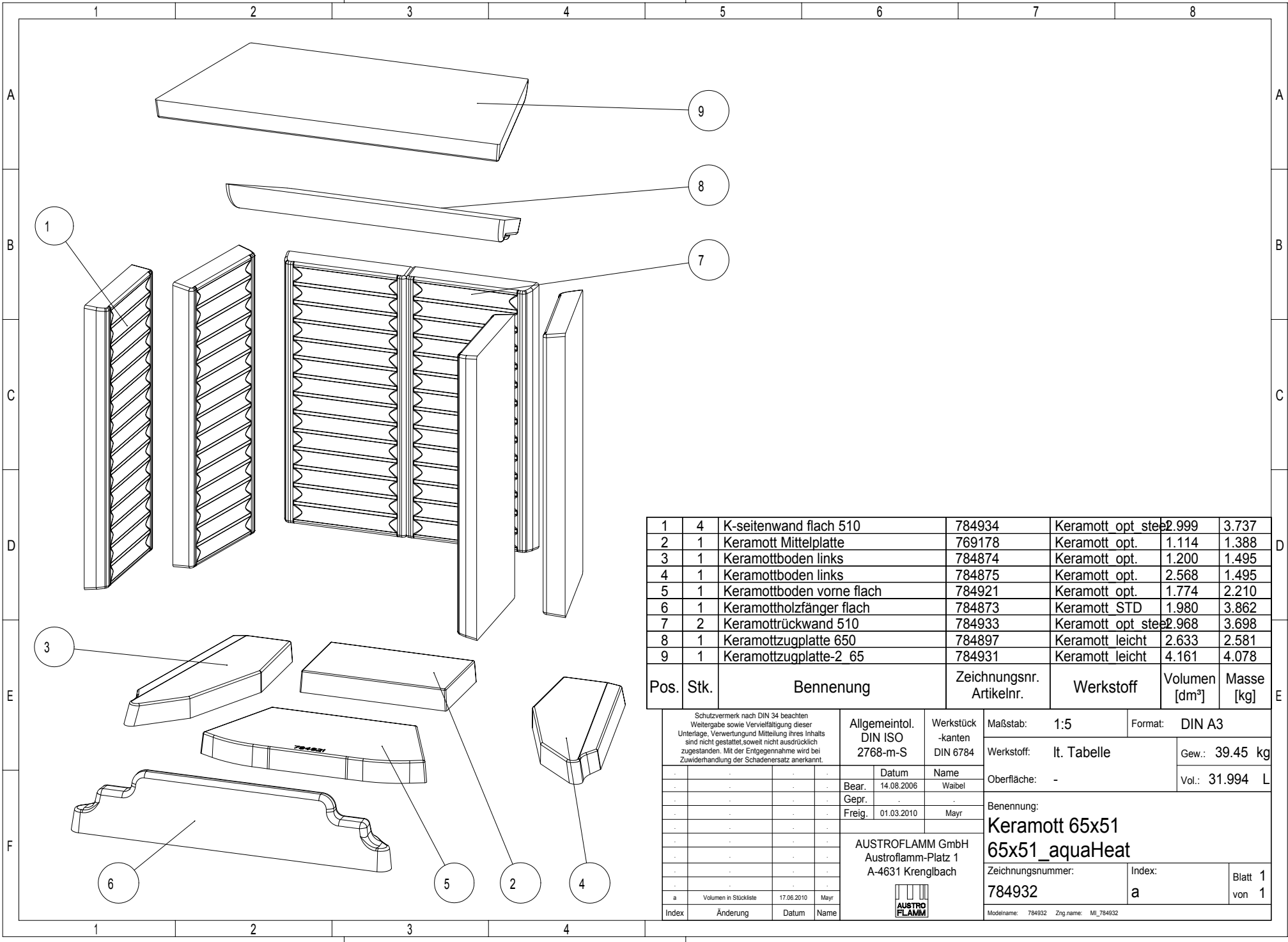
Index	Änderung	Datum	Name
c	Türdichtung geändert	04.06.2014	Kaltseis
b	Gewindeplatte neu	05.02.2010	Waibel
a	Freigabe	22.06.2009	Osta.

Allgemeintol. DIN ISO 2768-m-S	Werkstück -kanten DIN 6784	Datum	Name
		Bear. 20.01.2009	Waibel
		Gepr.	
		Freig. 22.06.2009	Ostaszewski

AUSTROFLAMM GmbH
Austroflamm-Platz 1
A-4631 Krenglbach

Maßstab: 1:5	Format: DIN A3
Werkstoff: x	Gew.: 7.81kg
Oberfläche: -	
Benennung: Tür kpl. 65x51k	
Zeichnungsnummer: 771139	Index: C
Blatt 1 von 2	

Modellname: 771139 Zng.name: M_771139



1	4	K-seitenwand flach 510	784934	Keramott opt. steel	2.999	3.737
2	1	Keramott Mittelplatte	769178	Keramott opt.	1.114	1.388
3	1	Keramottboden links	784874	Keramott opt.	1.200	1.495
4	1	Keramottboden links	784875	Keramott opt.	2.568	1.495
5	1	Keramottboden vorne flach	784921	Keramott opt.	1.774	2.210
6	1	Keramottholzfänger flach	784873	Keramott STD	1.980	3.862
7	2	Keramottrückwand 510	784933	Keramott opt. steel	2.968	3.698
8	1	Keramottzugplatte 650	784897	Keramott leicht	2.633	2.581
9	1	Keramottzugplatte-2 65	784931	Keramott leicht	4.161	4.078

Pos.	Stk.	Benennung	Zeichnungsnr. Artikelnr.	Werkstoff	Volumen [dm³]	Masse [kg]
------	------	-----------	--------------------------	-----------	---------------	------------

Schutzvermerk nach DIN 34 beachten
 Weitergabe sowie Vervielfältigung dieser
 Unterlage, Vervielfältigung ihres Inhalts
 sind nicht gestattet, soweit nicht ausdrücklich
 zugestanden. Mit der Entgegennahme wird bei
 Zuwiderhandlung der Schadenersatz anerkannt.

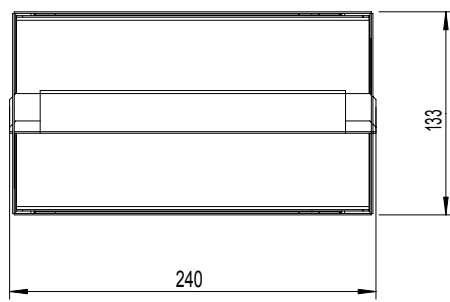
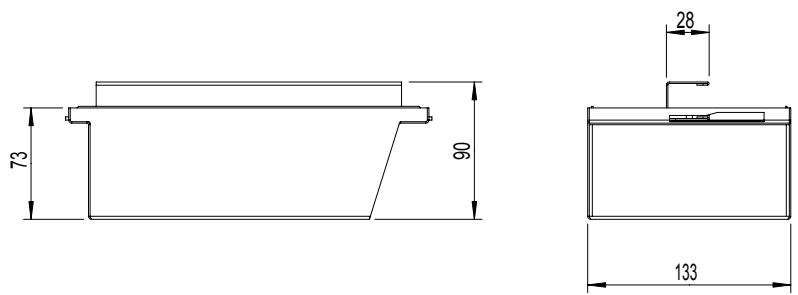
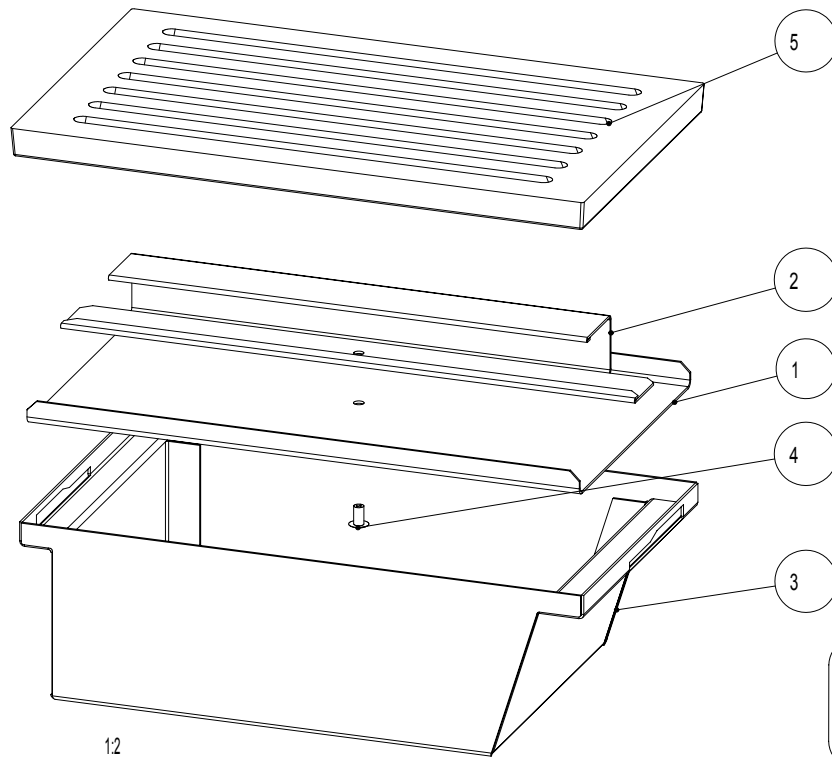
Allgemeintol. DIN ISO 2768-m-S	Werkstück -kanten DIN 6784	Maßstab: 1:5	Format: DIN A3
Bear. 14.08.2006	Name Waibel	Werkstoff: lt. Tabelle	Gew.: 39.45 kg
Gepr.		Oberfläche: -	Vol.: 31.994 L
Freig. 01.03.2010	Mayr	Benennung: Keramott 65x51	
AUSTROFLAMM GmbH Austroflamm-Platz 1 A-4631 Krenglbach			
Zeichnungsnummer: 784932		Index: a	Blatt 1 von 1
Modelname: 784932 Zng.name: MI_784932			

Index	Änderung	Datum	Name
a	Volumen in Stückliste	17.06.2010	Mayr



GLEICHTEIL
in folgende Geräte
Scala Grundgeräte
Pallas/Pallas Back
Fireplace
Arsis / Tigris
-
-
24.03.06

Freigabe für
Produktion
24.03.06



12

Pos.	Stk.	Benennung	Zeichnungsnr. Artikelnr.	Werkstoff	Masse [kg]
1	1	Aschenboxdeckel	794005-95	St 360 vz.	0.260
2	1	Aschenboxdeckelgriff	794006-95	St 360 vz.	0.156
3	1	Aschenkasten	794002-95	St 360 vz.	0.614
4	1	Flachrund-Blindniete 4.0x7.6	718358-91	Din 7337 Stahl	0.001
5	1	Tafelrost 14x24cm	791320	GG20	1.634

Schutzvermerk nach DIN 34 beachten Weitergabe sowie Vervielfältigung dieser Unterlage, Verwertung und Mitteilung ihres Inhalts sind nicht gestattet, soweit nicht ausdrücklich zugestanden. Mit der Entgegennahme wird bei Zuwerdung der Schadenersatz anerkannt.		Allgemeintol. DIN ISO 2768-m-S	Werkstück -kanten DIN 6784	Maßstab: 3:10	Format: DIN A3
		Bear: 29.11.2004	Name: Ristovski	Werkstoff: -	Gew.: 2.67kg
		Gepr: .		Oberfläche: -	
		Freig: 24.03.2006	Ristovski	Benennung: Aschenkastenset	
		AUSTROFLAMM GmbH Austroflamm-Platz 1 A-4631 Krenglbach		Scala	
b		Freigabe, Gleichteile	24.03.06	Ristovski	Zeichnungsnummer: 350035
Index		Änderung	Datum	Name	Index: b
				Blatt 1 von 1	
Modelname: 350035 Zng.name: M_350035					

